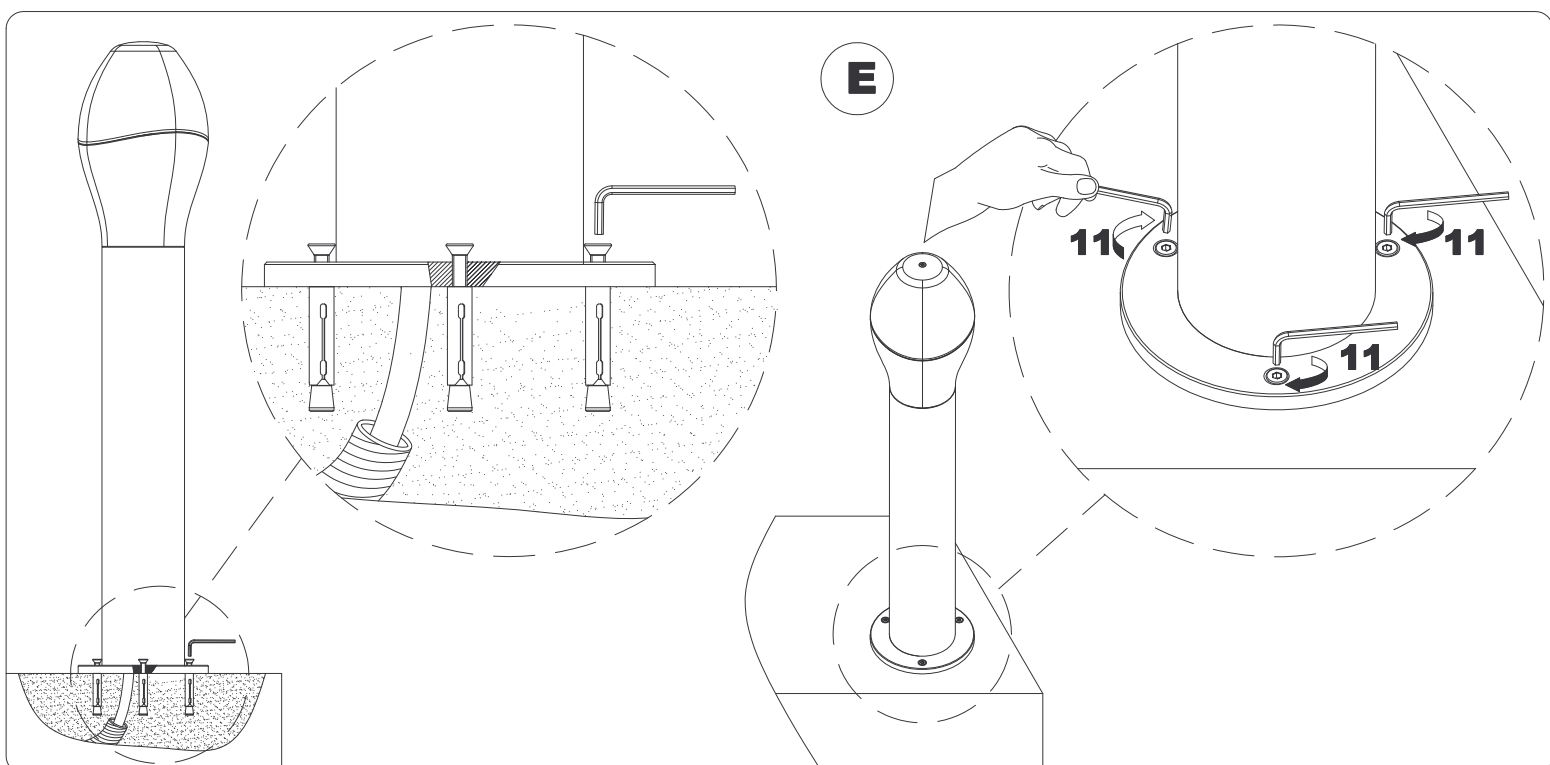
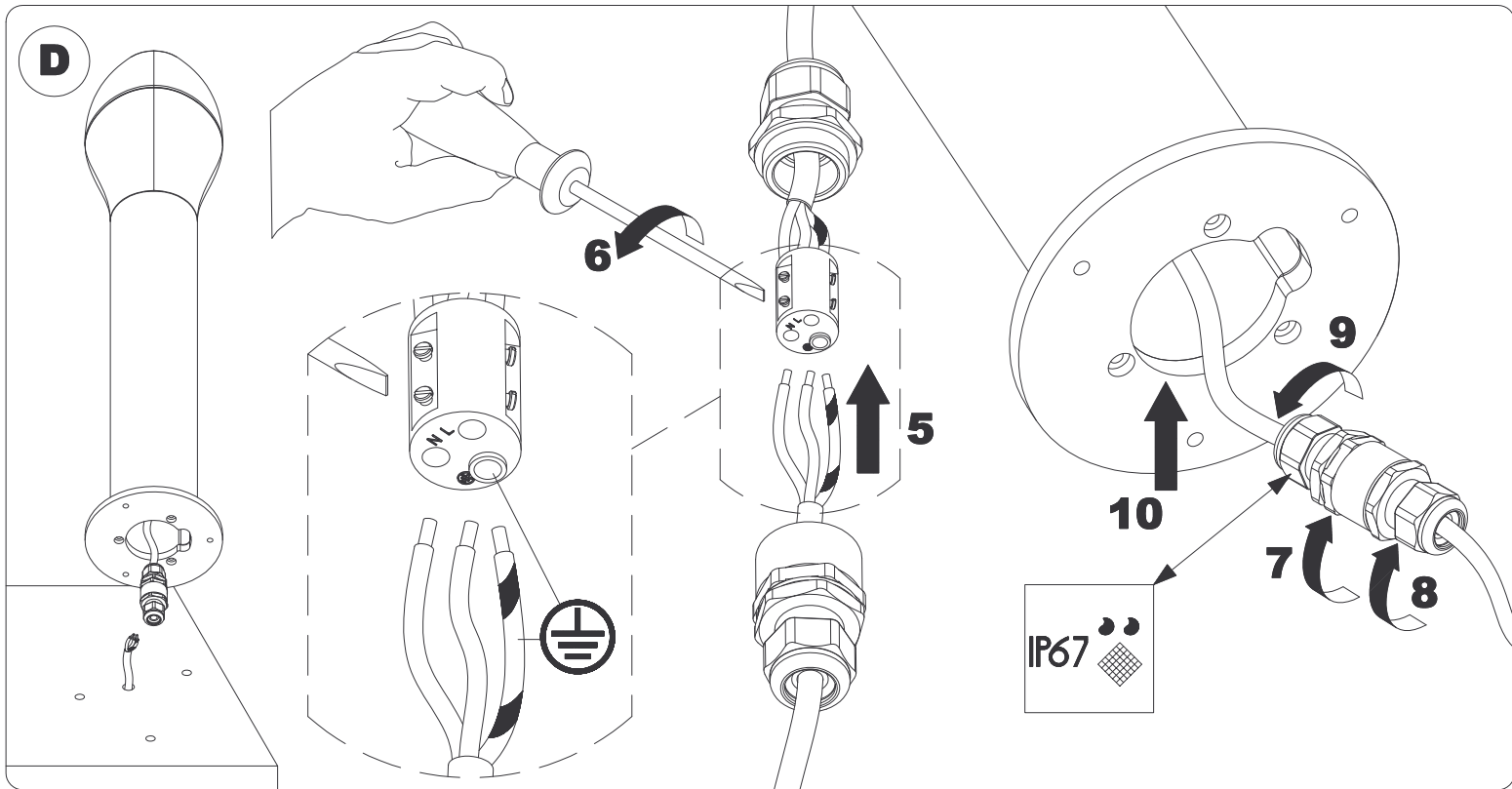
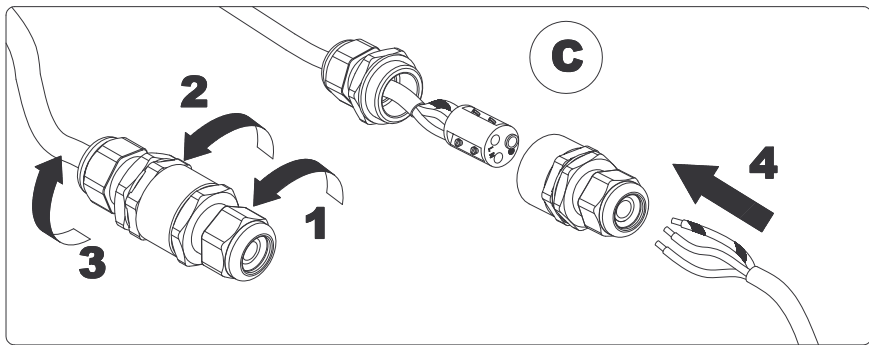
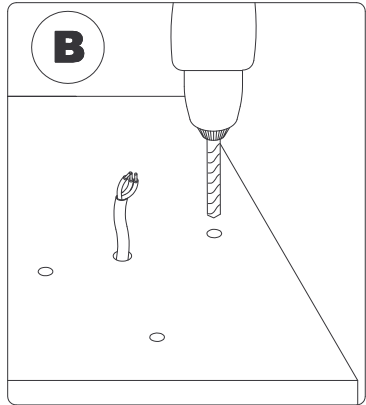
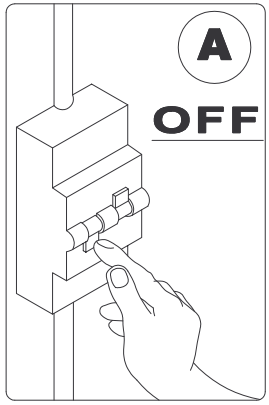
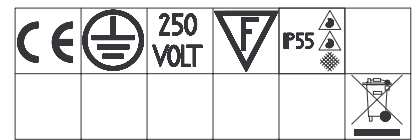


IM SERIE 405  
 CONNECTION:  
 E27-F18-F32-NA70-H20



# IM SERIE 405

CONNECTION:  
E27-F18-F32-NA70-H20

