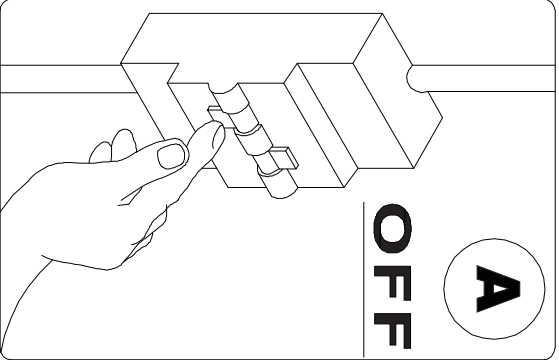


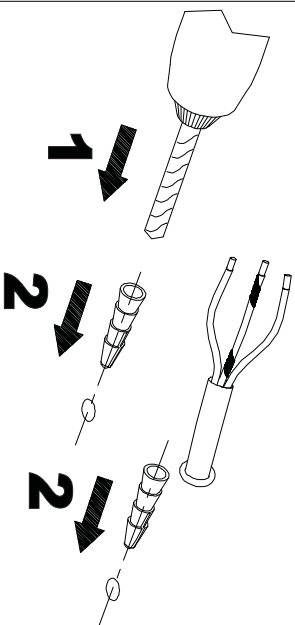
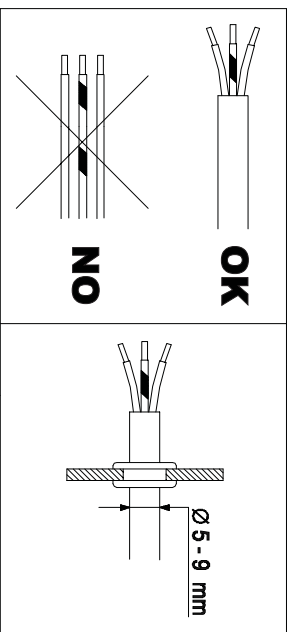
A
OFF



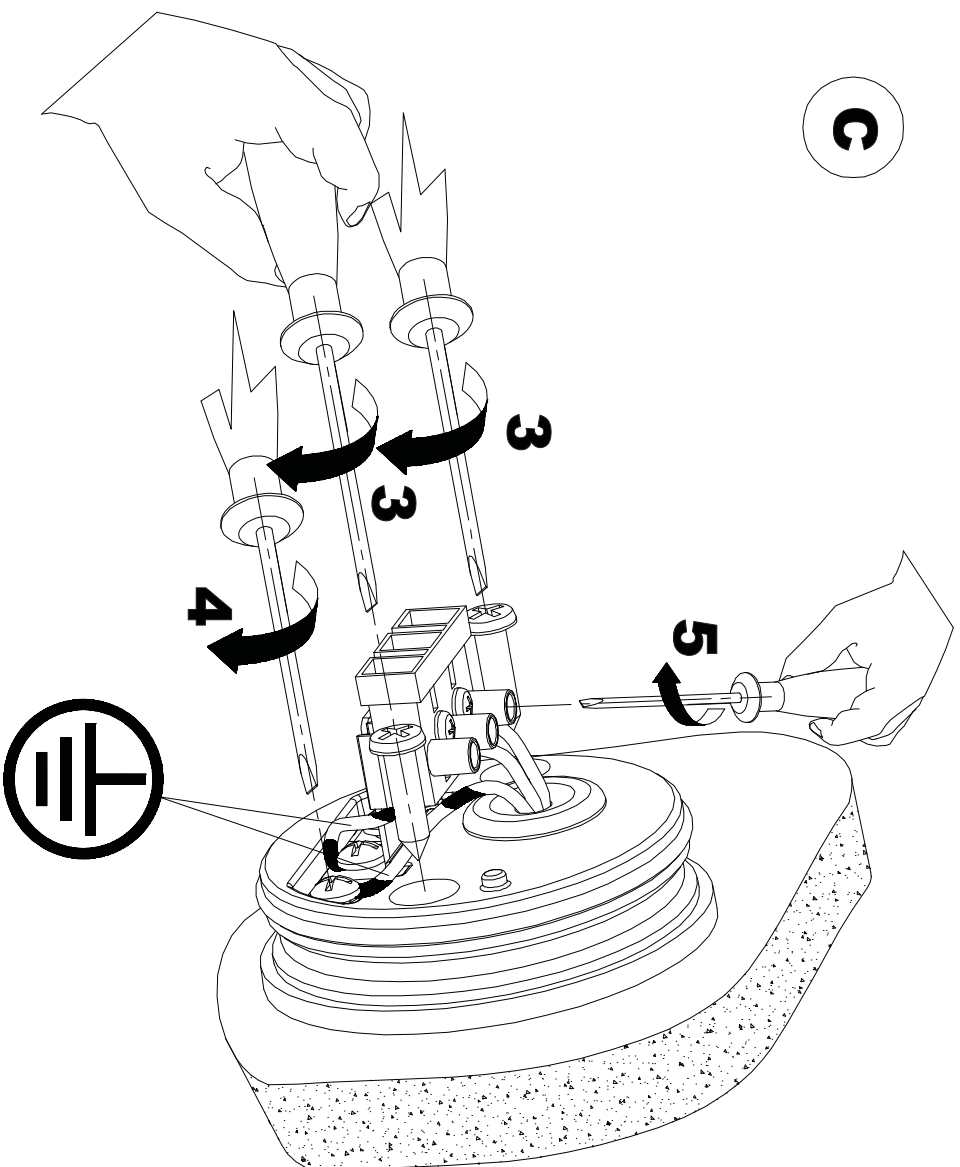
IM SERIE 465
GU10X1-GU10X2

				250 VOLT					
--	--	--	--	---------------------------	--	--	--	--	--

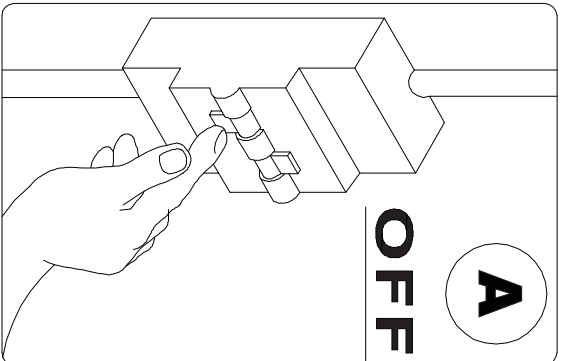
B



C



A
OFF

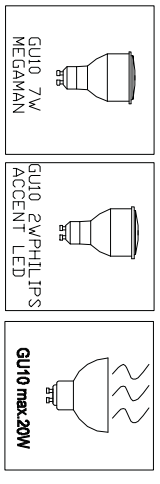


IM SERIE 465
GU10X1-GU10X2

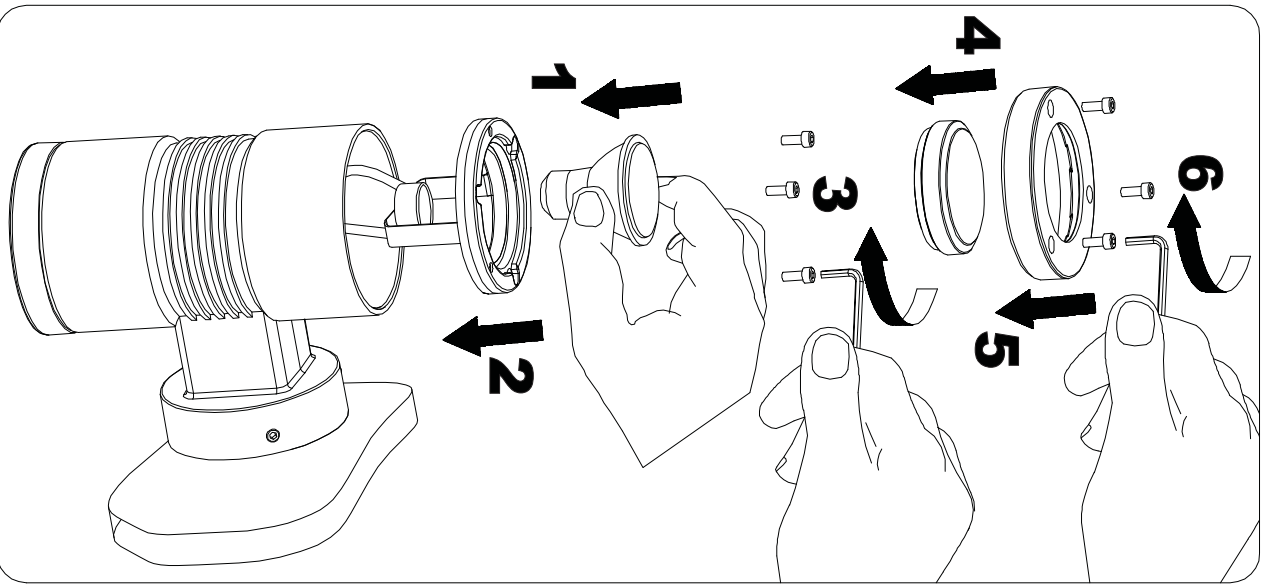
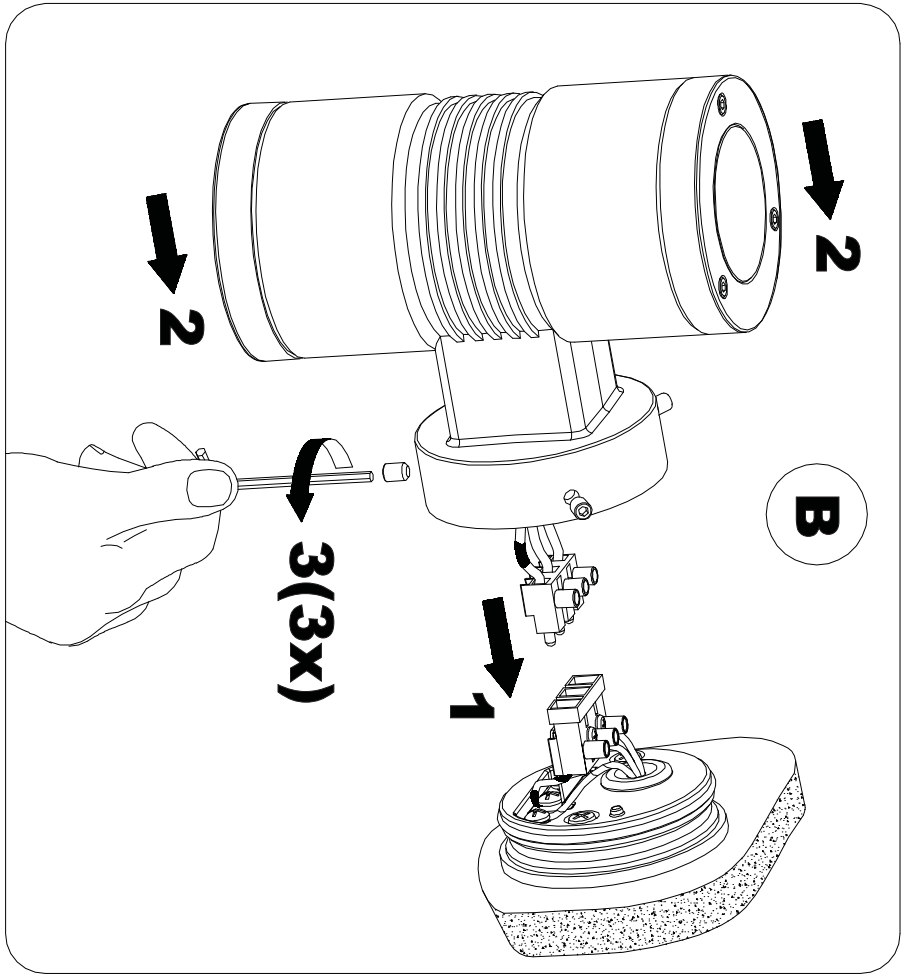
GU10X1



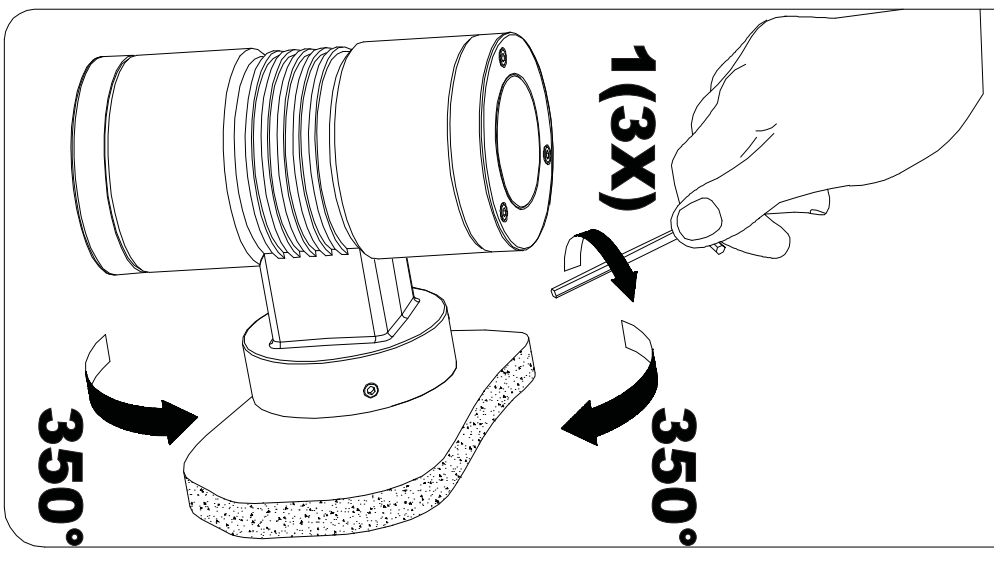
GU10X2



B



REGULATION OF
THE ORIENTATION



		250 VOLT			